



**USING AND MAINTENANCE MANUAL FOR  
THE SELF-CONTAINED CLEANING MACHINE**

**MANUEL D'UTILISATION ET DE MAINTENANCE DE LA  
MACHINE À INJECTION-EXTRACTION**

**MANUAL DE USO Y MANTENIMIENTO DE  
LA MAQUINA DE INYECCION EXTRACCION**

**BEDIENUNGS- UND WARTUNGSHANDBUCH FÜR DIE  
SPRÜEXTRAKTIONSMASCHINE**

**MANUALE D'USO E MANUTENZIONE PER  
LA MACCHINA AD ESTRAZIONE**



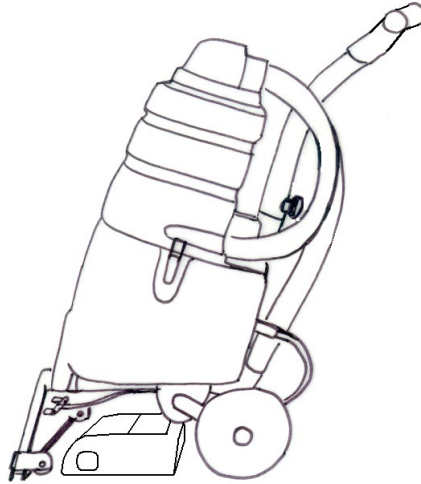
**Sharon Brush/ AVB 4X**

**LEGGERE ATTENTAMENTE PRIMA DELL'USO  
READ CAREFULLY BEFORE USING THE MACHINE  
LIRE ATTENTIVEMENT AVANT USAGE  
VOR GEBRAUCH AUFMERKSAM DURCHLESEN  
LEER ATENTAMENTE ANTES DEL USO**

**Version 08/02**

## Generalities

The body of the carpet cleaning machine Sharon-Brush is composed by two high-density polyethylene tanks, kept together with elastic hooks. The upper tank is meant to contain the dirty water sucked from the carpet, while the lower tank is meant to contain clean water and detergent. The lower tank also contains the vacuum motor, the pump and the control panel. The vacuum head, the spray nozzle and the rotating brush are situated below the lower tank.



### Safety instructions (read carefully)

Every electrical device must be used for its particular function only, respecting the manufacturer's instructions. Failure to adhere to the instructions could result in serious person injury, electric shock, fire or explosion.

The nowadays machines are normally produced according to the accident prevention regulations and are often homologated by qualified institutes for the safety, but nobody and nothing can save irresponsible users from danger.

Please, read carefully the following points and be sure to understand everything before using the machines. The following information signals potentially dangerous conditions to the operator or equipment.



#### **WARNING: Fire or Explosion Hazard.**

- Do not spray water near electrical outlets.
- Do not use the machine to spray or to suck dust, corrosive liquids (acids or bases) and explosive or inflammable liquids.
- Do not use the machine in an explosive atmosphere. This machine is not equipped with an explosion proof motor. The electric motor will spark when powered on which could cause a flash fire or explosion if machine is used in an area where flammable vapors/liquids or combustible dusts are present.
- Never use flammable liquids or operate machine in or near flammable liquids, vapors or combustible dusts.



**WARNING: Electrical Hazard.**

- Before putting the machine's plug in the current socket, check that the voltage available is the same indicated on the label of the machines.
- Be sure that the electrical system is well earthed and that it has a safety differential switch.
- Verify that the cable plug is complying with the outlet.
- Do not modify plug.
- Do not use adapters or multiple sockets, without knowing the electrical input of each user.
- If any electrical extension is used, check that it corresponds to the absorbed power of the machine and that the connection of the plug with the socket is complying and sealed.
- Take care of the electrical cable. It must be integral and protected from water, tears and chemical agents. Do not repair the cable in case of tears, but replace it with a new one. The cable must be replaced by the manufacturer or its service agent or a similarly qualified person in order to avoid a hazard.
- Do not pull the cable to drag the machine or to pull the plug out.
- Pull the plug out only when the machine is switched off.
- Do not handle the plug with wet hands.
- Unplug cable before servicing machine.



**FOR SAFETY:**

- Do not let the machine being used by children and people unable to understand the danger connected with the use of electrical power.
- Do not bring the end of the suction hose or one of the accessories near your face or others', particularly near ears and eyes: the sucked air could seriously damage them.
- If the machine is used as a wet vacuum cleaner, you must check the level of water in the recovery tank, in order to prevent water from being sucked by the vacuum motor.
- If the chemical you are using produces foam, or if you are cleaning carpet previously treated with shampoo, you must put some antifoaming liquid into the recovery tank. In the long run, the foam sucked by the motor can damage it.
- In case of abnormal working (very noisy motor, not running pump, extreme temperature rise, or other suspicious signals) switch off the machine and pull the plug out.
- If foam or liquid escapes from the machine, switch machine off immediately.
- After using, store the machine, well cleaned, in a cool and dry place.

The manufacturer cannot be held responsible for any damage/injury caused to persons or property, because of the incorrect use of the machine due to procedures being used which are not specified in this instruction manual.

**Attention:** all the electrical repairs must be performed by qualified personal only!



**PROTECT THE ENVIRONMENT**

Please dispose of packaging materials and old machine components in a safe environmentally way according to your local waster disposal regulations.



**Always remember to recycle.**

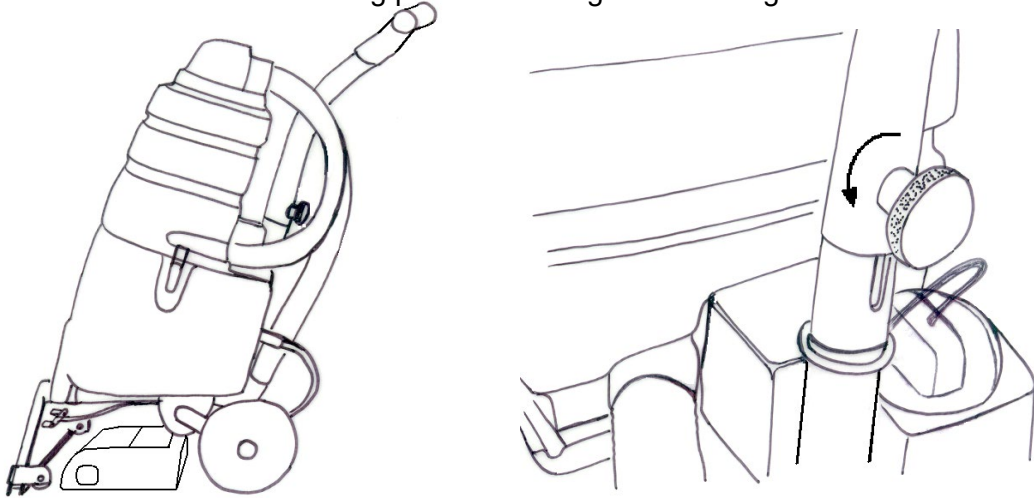
## **Preparation for Work**

The carpet cleaning machine Sharon-Brush is designed to clean large areas of carpet and hard floor, even without using external accessories, since the washing device is situated below the body of the machine (see paragraph Use as a Self-contained Machine).

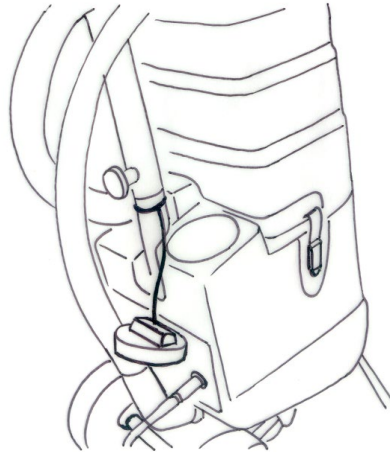
It is also possible to clean upholstery, inside of cars or hard-to-reach areas, by using additional accessories, which must be connected to the machine with connecting hoses (see paragraph Use with Accessories).

The following steps explain the necessary operations to prepare the machine for use:

1. Put the machine in the normal working position and regulate the height of the handle.



2. Fill in the lower tank (solution tank) with cold or warm water, through the filling hole, adding a 5% of not-foaming detergent (1/2 liter each 10 liters). Higher concentrations can be used in case of particularly dirty surfaces.



**Attention:** wool carpet must be washed with cold water only!

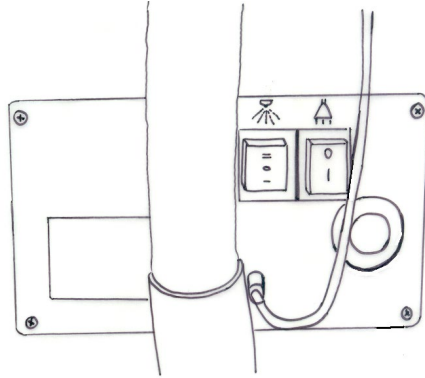
While filling the lower tank, pay attention to avoid overfilling the tank and to prevent water from going outside the appropriate filling hole. Always keep in mind the dangers connected with the use of electrical device.

3. Close the filling hose with the cap.
4. Insert the plug of the cable into a wall socket (see Safety Regulations).

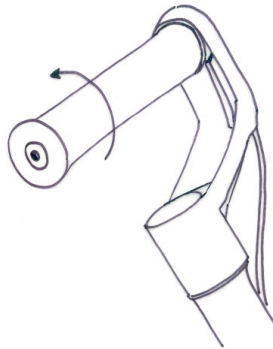
## Use as a Self-contained Machine

In this modality the machine washes and dries with the spray nozzle and the vacuum head which are situated below the body of the machine.

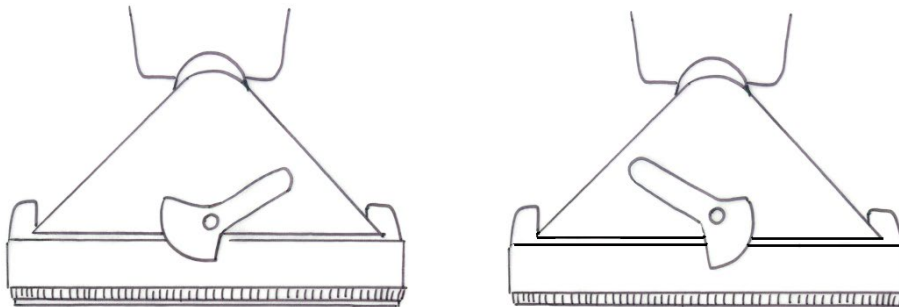
To switch on the machine you must act on the switches on the control panel:



1. Set to position "I" the switch of the vacuum motor.
2. Set to position "I" the pump switch. In this way the solution pump works only while you rotate the hand grip of the machine.



3. To clean carpets, rotate the lever on the vacuum head towards the right side. To clean hard floors, rotate it towards the left side.



4. To activate the rotating brush switch on the power brush motor, act on the correspondent luminous switch, located in the nearby of the vacuum head.

**Attention:** Do not use the machine as a vacuum cleaner!

Do not let the pump function without water! Check periodically the level of water in the lower tank, while using the machine. As soon as it becomes empty you must switch off the machine, empty the upper tank (which then will be full) and fill again the lower tank before activating the pump.

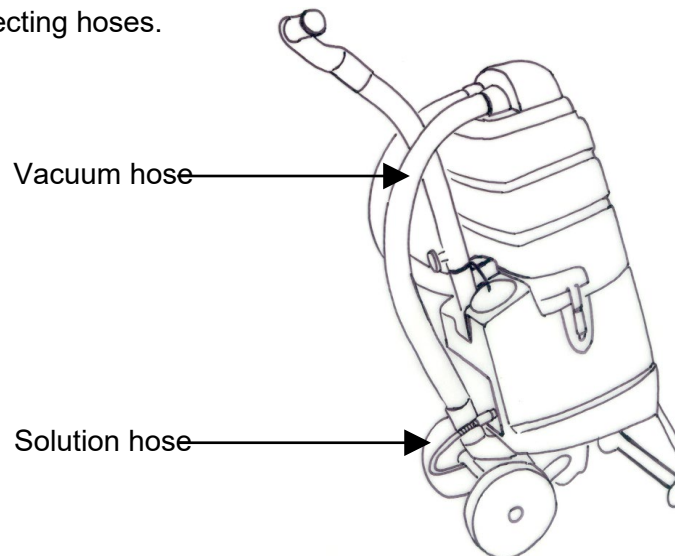
**Attention:** Keep an adequate distance from other people. Pay attention to any object that could hit by the machine. Never leave the machine unguarded.

## **Use with Accessories**

In this modality the machine works as a classical extractor, for which you clean a surface by using accessories which are external to the machine body.

After filling the tanks with solution and inserting the plug in the wall outlet (see the Paragraph Preparation for work), you need to perform the following operations:

1. Connect the machine to the wand or to the hand-tool using the solution and the vacuum hoses. To connect the hoses to the machine, remove the vacuum hose, which connects the upper tank to the vacuum head, and the solution hose, which connects the pump to the spraying nozzle, situated under the machine. By doing so, Sharon-Brush becomes a classical carpet extractor. At this point it is possible to connect the accessories to the machine, through the special connecting hoses.



2. Switch on the vacuum motor by setting their switch to position "I", and the pump by setting the switches to position "II". In this way the solution pump always works and it is not necessary to keep pressed the control lever situated on the control panel.
3. To spray water you need to press the lever situated on the handle of the accessory.

## **Working method**

As regards the use as a self-contained machine, considering a rectangular surface, we suggest you to proceed in parallel stripes, spraying and sucking the solution at the same time. Proceed at a speed suitable with the dirt of the surface. In case of persistent spots, you can apply locally a pure detergent. There are also spray bottles on market, with detergents, which are specific for a particular kind of spot. Choose high-quality detergents only in order to avoid any damage to the surface. Always make a test in an area where an eventual damage is less visible.

## **Maintenance**

The model Sharon-Brush is a professional machine. The warranty on these machine is of 1 year and regards the faults due to manufacturing defects. The faults due to improper use are not covered by warranty. For further details regarding warranty, contact the distributor supplying the machine.

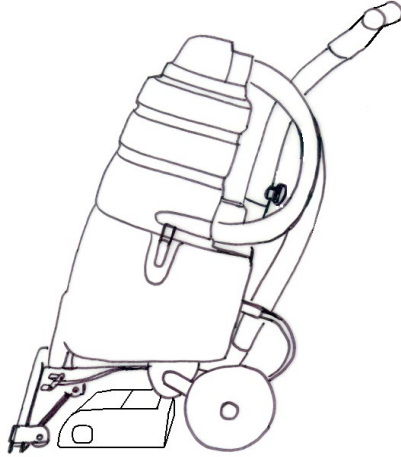
For a good preservation and a long duration of the machine, observe the following advice:

1. After every use, before storing the machine, remove all the water from the solution and the recovery tank. Put some liters of clean water into the solution tank and use the pump only, pressing the lever of the solution valve. This operation is useful to clean the internal parts of the pump, of the couplings and nozzles, removing the detergent residues.
2. After every use, store the machine in a cool and dry place with the cover open, to avoid that humidity inside the recovery tank can condensate on the internal parts of the vacuum motor, therefore damaging it. The damage provoked by humidity that condenses on the motor (like the damage caused by the foam sucked by the motor) is not covered by warranty.
3. Periodically clean the water filter, extracting it from the machine and rinsing it under current water.
4. Check and periodically clean the filters of the vacuum motor, that are located in the transparent cover of the recovery tank.
5. Eliminate the lime that in time deposits inside the hydraulic circuit of the machine, by putting some anti-lime solution in the solution tank and leave it for some hours. Then empty the tank and rinse. It is enough to perform this operation every 6-8 months.
6. Periodically check the consume of the carbon brushes of the vacuum motor and of the brush motor. This check should be done after 500 working hours. Consumed carbon brushed may result in a damage to vacuum motor or pump, which are not covered by warranty. The check of carbon brushes should be done by technical personnel.
7. Periodically check that the brush rotates without problems, eliminating the causes which prevent a free rotation. In case of difficulties, contact the technical assistance.

## Généralités

Le corps de la machine par injection-extraction Sharon-Brush est formé par deux réservoirs en polyéthylène de densité élevée qui sont bloqués ensemble par des crochets élastiques. Le réservoir supérieur recueille l'eau sale aspirée du sol, tandis que le réservoir inférieur contient l'eau propre ainsi que le détergeant.

Le moteur d'aspiration, la pompe et le panneau de commande sont logés dans le réservoir inférieur. Sous le réservoir inférieur se trouvent la bouche d'aspiration, la brosse tournante y la buse.



### **Consignes de sécurité (à lire attentivement)**

Toute machine électrique doit être utilisée exclusivement pour le but auquel elle est destinée, en respectant les normes mentionnées dans le manuel d'instruction. L'usage impropre ou insouciant de n'importe quel appareillage électrique peut entraîner des blessures, un choc électrique, un incendie ou une explosion.

Les machines actuelles sont construites suivant des critères de prévention contre les accidents du travail, et sont souvent testées et homologuées par des Organismes préposés à l'étude et à la prévention des accidents du travail. Toutefois ceci ne peut pas éliminer les dangers causés par un usage inconsidéré.

Les panneaux d'information ci-après indiquent les situations potentiellement dangereuses pour l'opérateur ou pour l'équipement.



#### **MISE EN GARDE : danger d'incendie ou d'explosion.**

- Ne pulvérisez pas de l'eau à proximité des prises.
- N'utilisez pas l'appareil pour pulvériser ou aspirer des liquides corrosifs (acides ou bases), inflammables et/ou explosifs.
- Ne jamais utiliser la machine dans une atmosphère explosive. Cet appareil n'est pas équipé d'un moteur antidéflagrant. Le moteur électrique émet des étincelles au moment du démarrage, ce qui peut entraîner un incendie instantané ou une explosion si l'appareil est utilisé en présence de vapeurs/liquides inflammables ou de poussières combustibles.
- N'utilisez jamais de liquides inflammables ou n'utilisez jamais l'appareil dans ou à proximité de liquides ou vapeurs inflammables ou de poussières combustibles.



#### **MISE EN GARDE : danger électrique.**

- Avant de brancher la machine sur le réseau électrique vérifier que la tension d'utilisation correspond à celle indiquée sur la plaque de la machine.
- S'assurer que le réseau électrique est muni de mise à terre efficace et de protection différenciée (sectionneur de courant instantané).



- Vérifier que la prise du câble correspond exactement à la prise du réseau.
- Ne modifiez pas la prise.
- Ne pas utiliser de réducteurs, adaptateurs ou prises multiples si l'on ne connaît pas la puissance absorbée par chacune des utilisations.
- En cas d'utilisation de rallonges, celles-ci doivent être adaptées à l'absorption de la machine et doivent être munies de branchements prises/fiche qui correspondent parfaitement. De plus, ces rallonges et les branchements doivent être du niveau "protection contre l'eau".
- Faire attention au câble d'alimentation. Il doit être intègre et du type résistant à l'eau, aux déchirements et aux agents chimiques. Un câble détérioré ne doit jamais être refaçoné avec du ruban isolant, mais doit être remplacé par un nouveau câble. Si le câble d'alimentation est endommagé ou rompu, il doit être remplacé par le fabricant ou son agent de maintenance ou toute autre personne qualifiée, afin d'éviter tout danger.
- Ne pas tirer sur le câble pour déplacer la machine ou pour extraire la prise.
- Tirez uniquement la prise lorsque l'appareil est éteint.
- Ne jamais introduire ou enlever la prise avec les mains mouillées.
- Débranchez le câble avant de procéder à l'entretien.



#### **POUR VOTRE SECURITÉ :**

- Ne pas permettre l'utilisation de la machine à des enfants ou à des personnes incapables de comprendre les dangers relatifs à l'utilisation de l'énergie électrique.
- Ne pas approcher l'extrémité du tube d'aspiration ou des accessoires au propre visage ou à celui d'autrui, en particulier ne jamais le faire vers les yeux et les oreilles. L'air aspiré peut causer de très graves dommages.
- Si la machine est utilisée pour aspirer des liquides, contrôler le niveau d'eau dans le réservoir supérieur, pour éviter qu'elle ne soit aspirée par le moteur d'aspiration.
- Si le détersif utilisé produit de la mousse ou si on lave une moquette précédemment traitée avec un shampooing, verser dans le réservoir de récupération un peu de liquide anti moussant. En effet, la mousse aspirée dans le moteur pourrait l'endommager.
- En cas de fonctionnement anormal (moteur trop bruyant, pompe non fonctionnant, chauffage excessif ou autres signaux suspects), éteindre la machine et enlever la prise, Pour toute intervention s'adresser exclusivement à un personnel qualifié.
- Si de la mousse ou du liquide sort de la machine, éteignez la machine tout de suite.
- Après utilisation, stationnez l'appareil dans un endroit sec, fermé et propre.

Le fabricant ne peut être tenu responsable des dommages/blessures causés aux personnes ou aux biens, suite à l'utilisation incorrecte de l'appareil en raison de procédures utilisées qui ne sont pas mentionnées dans ce manuel d'instructions.

**Attention: Toute éventuelle réparation de la machine doit être effectuée par un personnel qualifié.**



#### **PROTECTION DE L'ENVIRONNEMENT**

**Veillez éliminer les matériaux d'emballage et les composants usagés de l'appareil de manière à protéger l'environnement, conformément aux règlements locaux concernant l'élimination des déchets.**



**N'oubliez pas de toujours recycler.**

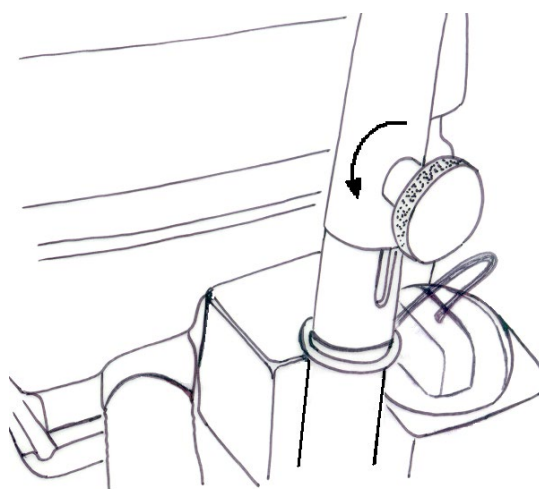
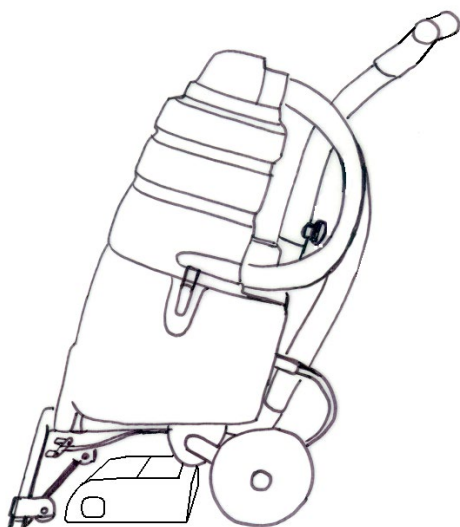
## Préparation au travail

Sharon-Brush est une machine compacte, adaptée pour nettoyer la moquette et le carrelage, aussi sans utiliser des accessoires extérieurs, tandis que le groupe qui lave se trouve sous le corps de la machine (voir paragraphe : Fonctionnement comme machine compacte).

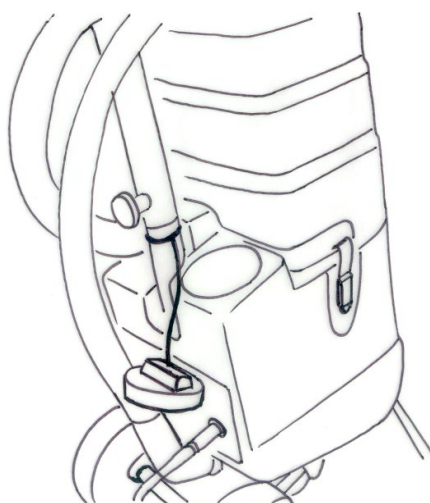
Il est possible d'utiliser la machine Sharon-Brush pour nettoyer aussi les fauteuils, les intérieurs des voitures en utilisant des accessoires additionnels, qui s'enclenchent à la machine avec un tuyau spécial (voir paragraphe : Fonctionnement avec Accessoires).

Les points suivants illustrent les opérations nécessaires pour préparer la machine au travail et qui doivent être respectés dans les deux modalités d'utilisation :

1. Placer la machine dans la position horizontale de travail et régler l'hauteur du poignée.



2. Remplir d'eau froide ou tiède le réservoir inférieur à travers l'orifice de chargement, en ajoutant 5% de détersif non moussant (un demi-litre par 10 litres d'eau). Il est possible d'utiliser de plus hautes concentrations en cas de moquette ou sol très sales.



**Attention** : les moquettes de lair

eau froide !

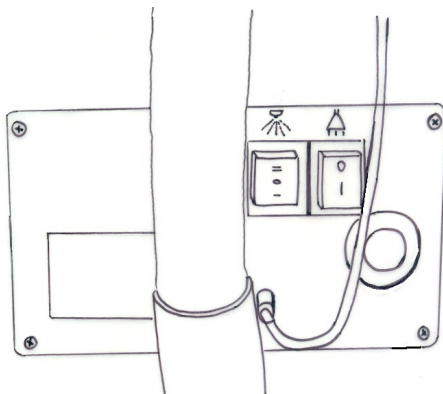
Pendant le chargement du réservoir inférieur, faire attention afin que le liquide ne débord pas. Tenir toujours compte les dangers liés à l'utilisation de l'appareillage électrique !

3. Fermer le réservoir inférieur avec le bouchon spécial.
4. Introduire la prise de courant du câble d'alimentation dans la fiche (voir Normes de sécurité).

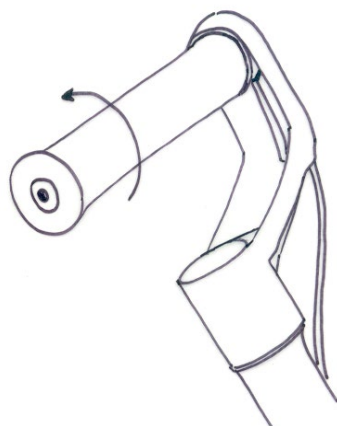
### **Fonctionnement comme machine compacte**

De cette façon la machine lave et sèche avec la buse et la bouche d'aspiration, qui se trouvent sous le corps de la machine.

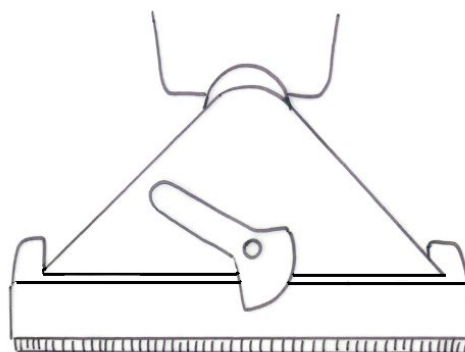
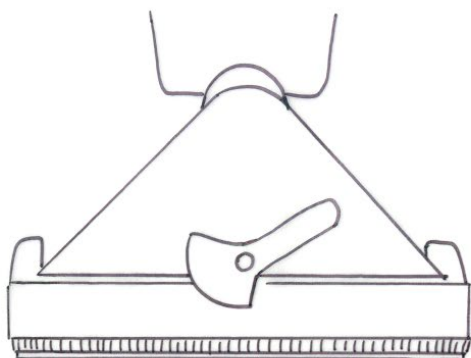
Pour actionner la machine il faut agir sur interrupteurs du clavier de contrôle :



1. Placer en position « I » l'interrupteur du moteur d'aspiration.
2. Placer en position « I » l'interrupteur de la pompe. Ainsi, la pompe de l'eau fonctionne seulement pendant que ou tourne le bouton sur la poignée de la machine.



3. Pour laver la moquette, tourner le bouton sur la bouche d'aspiration vers droite. Pour laver le carrelage, tourner le bouton vers gauche.



4. Allumer le moteur de la brosse tournante avec le bouton lumineux qui se trouve près de la bouche d'aspiration.

**Attention** : Ne pas utiliser la machine comme aspirateur !

Ne pas faire fonctionner la pompe à sec ! Contrôler périodiquement le niveau du réservoir inférieur. Quand le réservoir est vide, on doit arrêter la machine, vider le réservoir supérieur (qui sera maintenant déjà plein) et remplir de nouveau le réservoir inférieur avant de rétablir la pompe.

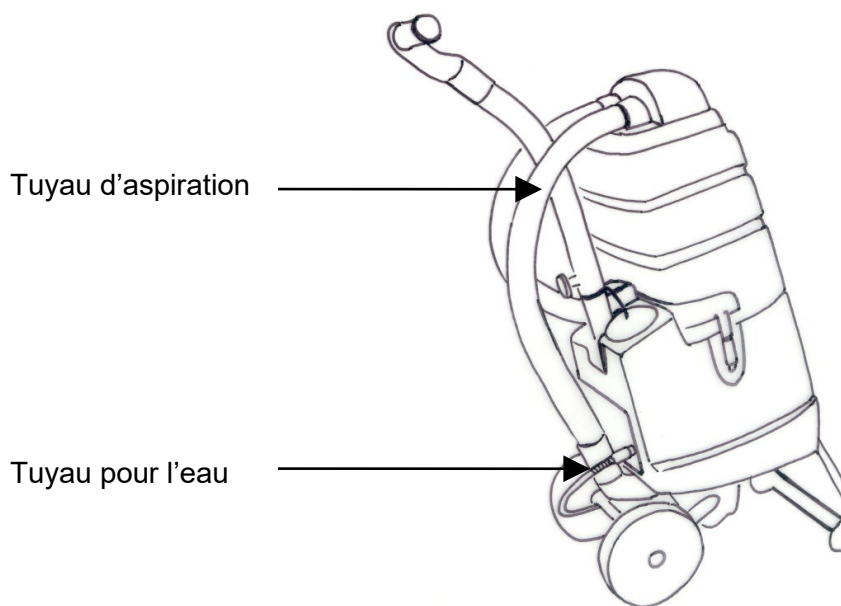
**Attention** : Se mettre toujours à une distance de sécurité. Faire aussi attention aux objets qui se trouvent devant la machine. Ne jamais laisser la machine sans contrôle.

## **Fonctionnement avec Accessoires**

De cette façon la machine fonctionne comme une machine classique à injection-extraction, et on la peut utiliser avec des Accessoires additionnels.

Après avoir rempli le réservoir de l'eau propre et avoir inséré la pris dans la fiche (voir paragraphe Préparation au travail), il faut :

5. Brancher la machine à l'accessoire manuel au moyen des tubes d'eau et d'aspiration. Pour brancher les tubes à la machine il faut avant tout enlever le tube d'aspiration qui relie le réservoir supérieur à la bouche d'aspiration et au tube de l'eau qui relie la pompe au buse montée sous la machine. De cette façon Sharon-Brush devient une machine normale à injection-extraction. Maintenant il est possible de relier la machine aux accessoires parmi les tubes spéciaux.



6. Actionner le moteur d'aspiration et la pompe en agissant sur les relatifs interrupteurs, en position « I » pour le moteur d'aspiration et « II » pour la pompe. De cette façon, la pompe de l'eau fonctionne toujours et il n'est pas nécessaire d'appuyer sur le levier du clavier de contrôle.
7. Pour injecter l'eau, appuyer le levier monté sur la poignée de l'accessoire.

## **Méthode de travail**

En ce qui concerne le fonctionnement comme machine compacte, en considérant une surface rectangulaire, nous suggérons de procéder par bandes parallèles, marchant à recoulons en injectant et aspirant simultanément. Procéder plus ou moins lentement selon le degré de saleté.

En cas de taches persistantes il est possible d'appliquer localement du détersif pur. Il existe aussi en commerce des bouteilles spray de solvants adaptés à chaque type de tache. Choisir des détersifs et des détachants de bonne qualité et indiqués pour l'usage spécifique afin d'éviter d'endommager la surface à nettoyer. Faire toujours un essai préalable dans une zone de la surface où un éventuel dommage serait peu visible.

## Maintenance

Le modèle Sharon-Brush est une machine professionnelle. La garantie sur ces machines dure une année et elle couvre tous les pannes provoqués par défauts de fabrication. La garantie ne couvre pas les pannes provoqués par un usage impropre.

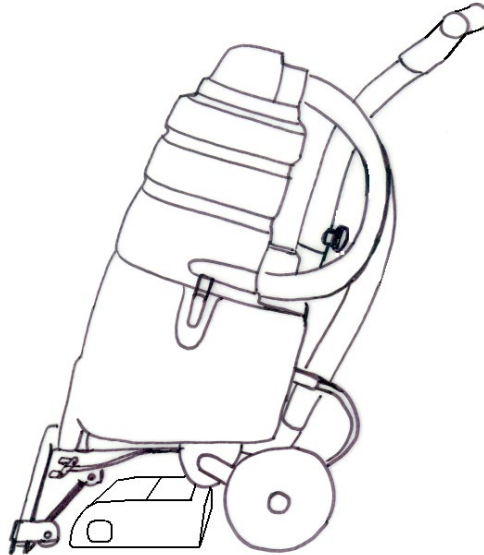
Pour une bonne conservation et une longue durée de la machine, suivre les conseils suivants :

1. Après chaque usage, et avant de ranger la machine, enlever toute l'eau des deux réservoirs. Verser ensuite quelques litres d'eau propre dans le réservoir inférieur et utiliser seulement la pompe de l'eau en tenant le levier d'arrosage appuyé. Cette opération sert à nettoyer l'intérieur de la pompe, des enclenchements et des tuyères d'arrosage.
2. Après chaque usage, entreposer la machine dans un lieu frais et sec avec le couvercle ouvert, de façon que l'humidité ne peut pas condenser dans l'intérieur du moteur et endommager-le. Le dommage provoqué par l'humidité condensée dans le moteur (ou par la mousse que vient aspirée par le moteur) ne sont pas couverts par la garantie.
3. Nettoyer périodiquement le filtre de l'eau : l'enlever de la machine et le laver sous eau courante.
4. Éliminer le calcaire qui a tendance à se déposer à l'intérieur du circuit hydraulique, en versant une solution anti-calcaire dans le réservoir inférieur et l'y laisser pour quelques heures. Utiliser les mêmes produits que pour les machines lave-vaisselle. Vider et rincer. Il est suffisant de faire cette opération une fois tous les 6 à 8 mois.
5. Contrôler et nettoyer régulièrement les filtres du moteur, son positionné près de le couvercle transparent dans le réservoir supérieur.
6. Contrôler périodiquement l'usure des charbons du moteur d'aspiration et du moteur de la brosse tournante. Ce control doit être effectué tous les 500 heures de travail. L'usure de les charbons du moteur ou de la pompe de l'eau peut provoquer des dommages, que la garantie ne couvre pas. Le control des charbons doit être effectué par le personnel spécialisé.
7. Contrôler périodiquement que la brosse peut tourner sans problèmes, en éliminant les causes que peuvent empêcher sa libre rotation. Dans le cas où il y a des problèmes, appeler le personnel spécialisé.

## Generalidades

El cuerpo de la máquina de extracción Sharon-Brush está compuesto por dos depósitos de polietileno de alta densidad, juntados entre sí mediante ganchos elásticos. El depósito superior tiene la función de contener el agua sucia aspirada desde la superficie a fregar, mientras que el tanque inferior contiene el agua limpia y el detergente.

El motor de aspiración, la bomba y el cuadro de mandos están alojados en el tanque inferior. La boca de aspiración, el cepillo giratorio y el inyector se encuentran bajo el depósito inferior.



### Normas de seguridad (leer atentamente)

Qualquier máquina que use un suministro de energía eléctrica debe ser utilizada sólo para el propósito por el que ha sido diseñada, cumpliendo con las normas indicadas en el manual de instrucciones. El uso inapropiado y arriesgado de cualquier equipo eléctrico puede causar graves lesiones personales, descargas eléctricas, incendios y explosiones.

Las máquinas modernas, normalmente, cumplen en su construcción, con las normas contra los accidentes y son a menudo probadas y homologadas por Organizaciones específicas de seguridad. Esto, sin embargo, no puede eliminar los peligros procedentes de un uso inapropiado.

La siguiente información indica las condiciones potencialmente peligrosas para el operario o equipo.



#### **ADVERTENCIA: Peligro de incendio o explosión.**

- No pulverice agua cerca de las tomas de corriente.
- No utilice la máquina para pulverizar ni aspirar líquidos corrosivos (ácidos ni bases), inflamables y/o explosivos.
- No utilice la máquina en una atmósfera explosiva. La máquina no está equipada con un motor a prueba de explosiones. El motor eléctrico producirá chispas durante el arranque que pueden provocar incendios o explosiones si utiliza la máquina en presencia de líquidos o vapores inflamables o partículas combustibles.
- Nunca utilice líquidos inflamables ni haga funcionar la máquina en la proximidad de líquidos, vapores o polvos inflamables.



### **ADVERTENCIA: Peligro eléctrico.**

- Antes de conectar la máquina con la toma de corriente, compruebe que la tensión de ejercicio sea la indicada en la placa de características de la máquina.
- Compruebe que la instalación de suministro de corriente tenga puesta a tierra eficaz y protección diferencial (interruptor diferencial automático).
- Compruebe que el enchufe del cable corresponda exactamente a la toma de corriente de la instalación.
- No modifique el enchufe.
- No use reductores, adaptadores o enchufes múltiple sin conocer la potencia absorbida por cada equipo.
- Si necesaria, la prolongación debe ser idónea a la absorción de la máquina y debe tener la conexión con enchufe y toma de corriente perfectamente correspondientes y protegidas contra el agua.
- Preste atención al cable de alimentación. Tiene que ser integro y protegido contra agua, desgarraduras, agentes químicos. No parche un cable deteriorado con cinta aislante, sustitúyalo con uno nuevo. Si el cable eléctrico está deteriorado o roto, deberá sustituirse por el fabricante, el servicio técnico del fabricante u otra persona cualificada para evitar riesgos.
- Non tire el cable para desplazar la máquina o para sacar el enchufe de la toma de corriente.
- Saque el enchufe sólo con la máquina apagada.
- No conecte ni desconecte enchufe y toma de corriente con las manos mojadas.
- Desenchufe la máquina siempre antes de revisarla.



### **PARA SU SEGURIDAD:**

- No permita el uso de la máquina a niños o personas incapaces de entender los peligros procedentes del uso de instalaciones eléctricas.
- No acerque la extremidad del tubo de aspiración o de los accesorios al rostro, sobre todo a los ojos y a las orejas. El aire aspirado puede causar graves daños.
- Si se va a utilizar la máquina como aspirador de líquidos, deberá comprobar el nivel de agua del depósito de recuperación para evitar que la absorba el motor de aspiración.
- Si el detergente usado produce espuma, o si lava una moqueta precedentemente tratada con champú, vierta en el depósito de recuperación un poco de liquido anti-espuma. La espuma aspirada en el motor puede dañarlo, con el tiempo.
- En caso de anomalías de funcionamiento (motor demasiado ruidoso, bomba que no funciona, excesivo calentamiento u otras señales sospechosos), apague la máquina y desconecte el enchufe. Sólo el personal especializado puede efectuar intervenciones en la máquina.
- Si espuma o líquidos salen de la máquina, apague la máquina inmediatamente.
- Cuando haya terminado de utilizarla, limpie la máquina y almacénela en un lugar cerrado y libre de humedades.

El fabricante no se hará responsable de ningún daño material o personal derivado de un uso inadecuado de la máquina por el no cumplimiento de las indicaciones especificadas en este manual de instrucciones.

**Atención:** solo el personal especializado puede llevar a cabo reparaciones en la máquina!



### **PROTECCIÓN DEL MEDIO AMBIENTE**

**Deseche el material de embalaje y los componentes usados de la máquina de forma segura para el medio ambiente, de acuerdo con las normativas o disposiciones legales.**



**No olvide reciclar.**



## Preparación al trabajo

Sharon-Brush es una máquina compacta diseñada para fregar áreas de moqueta y suelo, hasta sin el uso de accesorios externos, dado que su grupo de lavado está colocado por debajo del cuerpo de la máquina (ver párrafo Funcionamiento como máquina compacta).

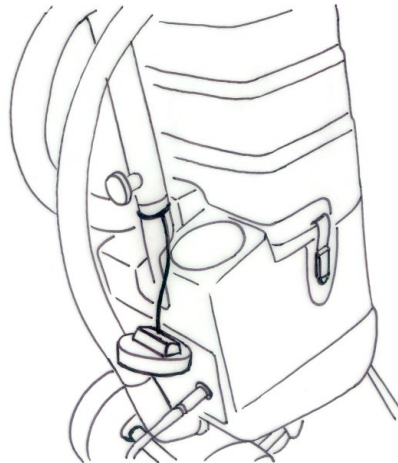
Es también posible limpiar sillones, interiores de coches o rincones difíciles de alcanzar, usando accesorios adicionales que se conectan con la máquina mediante un tubo especial (ver párrafo Funcionamiento con accesorios).

Los siguientes puntos explican las operaciones necesarias para preparar la máquina al trabajo en ambas modalidades de funcionamiento:

1. Coloque la máquina en la posición horizontal de trabajo y ajuste la altura de la empuñadura.



2. Vierta agua fría o tibia en el tanque inferior a través del orificio de carga, añadiendo el 5% de detergente no espumógeno (medio litro por cada diez litros de agua). Concentraciones más elevadas se pueden usar en el caso de moquetas o suelos muy sucios.



**Atención:** lave la moqueta de lana sólo con agua fría.

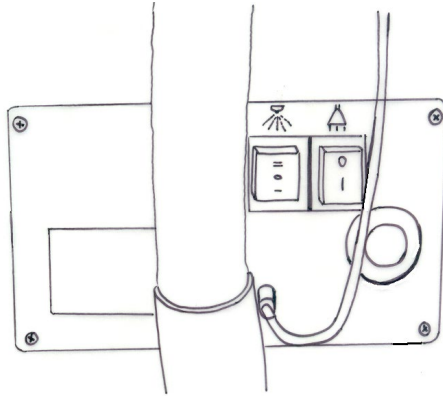
En llenar el tanque inferior, procure no verter líquido afuera del mismo. Tenga siempre en consideración los peligros que derivan del uso de equipos de electricidad.

3. Cierre el tanque inferior con su tapón.
4. Conecte el enchufe del cable de suministro de corriente con una toma de corriente (ver Normas de seguridad).

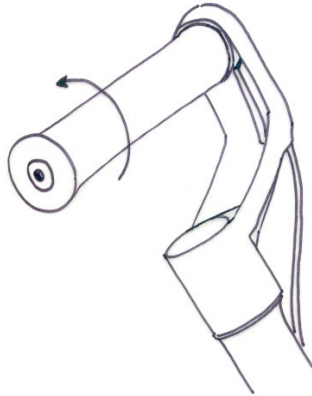
## **Funcionamiento como máquina compacta**

En esta modalidad la máquina friega y seca con el inyector y la boca de aspiración colocados por debajo del cuerpo de la máquina.

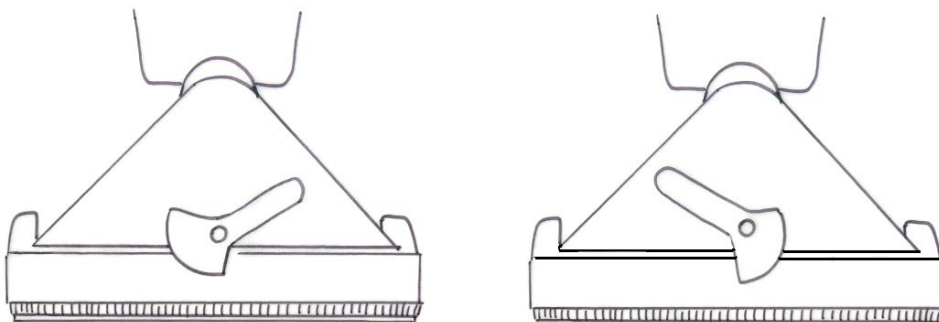
Para accionar la máquina hay que actuar en los interruptores colocados en el cuadro de mandos:



1. Ponga en posición "I" el interruptor del motor de aspiración.
2. Coloque el interruptor de la bomba en posición "I". En esta posición la bomba del agua funciona sólo girando la manecilla en el mango de la máquina.



3. Para lavar la moqueta, gire hacia la derecha la llave en la boca de aspiración. Para fregar el suelo, gire la llave hacia la izquierda.



4. Encienda el motor del cepillo giratorio actuando en el interruptor luminoso que está cerca de la boca de aspiración.

**Atención:** No use la máquina como aspiradora. La máquina no puede ser utilizada como aspiradora. En efecto, el polvo va a entrar en el motor, dañándolo. Es posible aspirar el polvo con el accesorio opcional NS270DUST, que tiene un filtro interior para recoger el polvo.

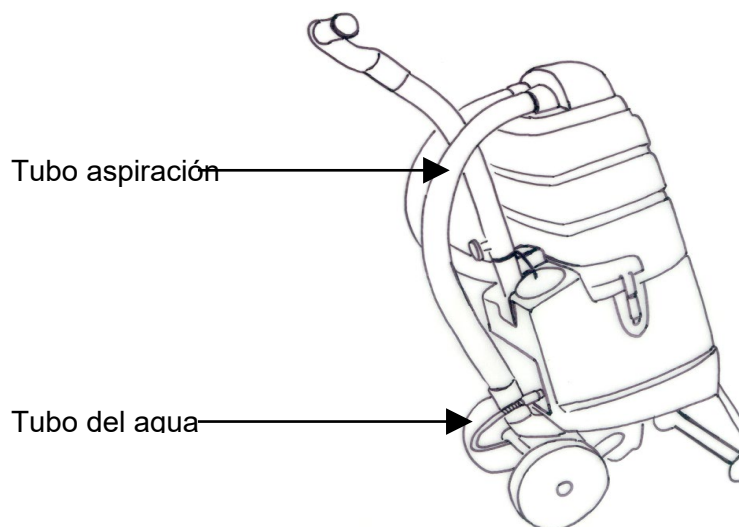
No accione la bomba en seco. Controle periódicamente el nivel del tanque inferior. En cuanto se vacíe, apague la máquina, vacíe el depósito superior (que a este punto estará lleno) y vuelva a llenar el tanque inferior antes de reactivar la bomba.

**Atención:** Mantenga siempre una distancia de seguridad apropiada desde otras personas. Preste atención, también, a objetos que se encuentren por delante de la máquina. No deje nunca la máquina sin custodia.

## **Funcionamiento con accesorios**

En esta modalidad de funcionamiento, la máquina funciona como una clásica máquina de inyección-extracción, con la que el lavado se obtiene mediante accesorios externos al cuerpo de la máquina. Después de haber llenado el tanque del agua limpia y haber conectado el enchufe con la toma de corriente (ver párrafo Preparación al trabajo), hay que efectuar las siguientes operaciones:

1. Conecte la máquina con el accesorio a mano mediante los tubos del agua e de aspiración. Para conectar los tubos con la máquina, primero hay que remover el tubo de aspiración que conecta el depósito superior con la boca de aspiración, y el tubo del agua que conecta la bomba con el inyector colocado por debajo de la máquina. De esta manera Sharon-Brush se convierte en una normal máquina de inyección-extracción. Ahora, conecte la máquina con los accesorios mediante los tubos apropiados.



2. Accione el motor de aspiración y la bomba poniendo los interruptores correspondientes en posición "I" para el motor de aspiración y "II" para la bomba. De esta manera la bomba del agua funciona siempre y no es necesario presionar la llave en el cuadro de mandos.
3. Para inyectar el agua presione la llave colocada en la empuñadura del accesorio.

## **Método de trabajo**

Por lo que se refiere al funcionamiento como máquina compacta, considerando una superficie rectangular, aconsejamos proceder recorriendo fajas y desplazándose hacia atrás, inyectando y aspirando al mismo tiempo. Proceda, más o menos lentamente, según el grado de suciedad

En el caso de manchas resistentes, se puede aplicar detergente puro localmente. Se venden también bombas-aerosol de solventes para cualquier tipo de mancha. Elija detergentes y quitamanchas de calidad y apropiados para el empleo deseado, para evitar dañar la superficie a fregar.

Efectúe siempre una prueba preliminar en una zona de la superficie donde posibles daños resulten poco visibles.

## **Mantenimiento**

El modelo Sharon-Brush es una máquina profesional. La garantía vale un año y cubre todas las averías causadas por los defectos de fabricación. La garantía no cubre las averías causadas por el uso impropio de la máquina.

Para una buena conservación y una larga duración de la máquina, observe los siguientes consejos:

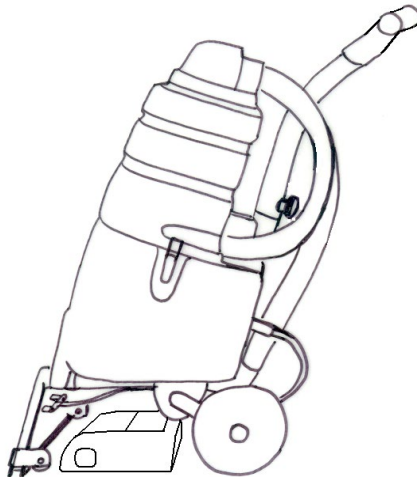
1. Después de cada uso, antes de guardar la máquina, quite toda el agua de los dos tanques. Vierta, luego, algunos litros de agua limpia en el tanque inferior y use solo la bomba del agua, manteniendo presionada la llave de inyección. Esta operación sirve para limpiar el interior de la bomba, del acoplamiento y de los inyectores.
2. Después de cada uso, psicionar la máquina en un lugar fresco y seco con la tapa del depósito superior abierta así que la humedad interna del depósito no se condense en el interior del motor, dañándolo. El daño causado por la humedad que se condensa en el motor (y también por la espuma que viene aspirada por el motor) no es cubierto por la garantía.
3. Limpie periódicamente el filtro del agua, extrayéndolo de la máquina y lavándolo con agua corriente.
4. Elimine la caliza que con el tiempo se forma en el interior del circuito hidráulico, vertiendo en el tanque inferior una solución anti-caliza y dejándola durante algunas horas. Use los mismos productos empleados para lavavajillas. Vacíe y enjuague. Basta con efectuar esta operación cada 6-8 meses.
5. Controlar y pulir periódicamente los filtros del motor, que están alojados en la tapa transparente del depósito superior.
6. Controlar periódicamente el desgaste de los carbones del motor de aspiración y del motor del cepillo giratorio. Este control se hace cada 500 horas de trabajo. El desgaste de los carbones puede causar daños que la garantía no cubre. El control del desgaste de los carbones tiene que ser hecho por la asistencia técnica.
7. Controlar periódicamente que el cepillo gire sin problemas y eliminar cada eventual causa que pueda impedir su rotación libre. En caso de que se encuentran dificultades, llamar el personal especializado.

## Allgemeines

Der Körper der Extraktionsmaschine Sharon-Brush besteht aus zwei Tanks aus Polyäthylen hoher Dichte, welche von elastischen Haken zusammengehalten werden.

Der obere Tank hat die Funktion, das von der zu reinigenden Oberfläche angesaugte Schmutzwasser aufzunehmen, während der untere Tank das saubere Wasser und das Reinigungsmittel enthält.

Im unteren Tank ist der Ansaugmotor, die Pumpe und die Bedienblende untergebracht. Unter dem unteren Tank befinden sich die Saugdüse, die Bürste und die Sprühdüse.



## Sicherheitshinweise (aufmerksam durchlesen)

Elektrische Geräte müssen nur für ihre eigene Funktion benutzt werden, und die Hinweisungen des Herstellers müssen respektiert werden. Die Missachtung der Sicherheitshinweisungen kann zu körperlichen Verletzungen (Schock, elektrischer Schlag, usw.) führen.

Die Maschinen, die heutzutage konstruiert werden, sind normalerweise gemäss den Normen für die Unfallverhütung geplant, und oft sind sie von qualifizierten Instituten für die Sicherheit genehmigt. Ein unverantwortlicher Gebrauch der Maschine ist aber auf jeden Fall gefährlich. Bitte lesen Sie die Folgenden Hinweisungen aufmerksam, und bevor Sie die Maschine benutzen, seien Sie sicher, dass Sie alles verstanden haben. Die folgenden Informationen weisen auf potentielle Gefahren für das Bedienungspersonal oder die Maschine hin.



### **WARNUNG: Feuer- oder Explosionsgefahr.**

- Sprühen Sie kein Wasser in der Nähe von Steckdosen.
- Verwenden Sie die Maschine nicht zum Versprühen oder Aufsaugen von ätzenden Flüssigkeiten (Säuren oder Basen), oder von explosiven oder entzündbaren Flüssigkeiten.
- Verwenden Sie die Maschine nicht bei einer explosiven Atmosphäre. Diese Maschine ist nicht mit einem explosionssicheren Motor ausgestattet. Der Elektromotor funkt beim Einschalten, was zu Brandentstehung oder Explosionen führen kann, wenn die Maschine in einem Bereich mit brennbaren Dämpfen/Flüssigkeiten oder feuergefährlichem Staub verwendet wird.
- Verwenden Sie niemals brennbare Flüssigkeiten und betreiben Sie die Maschine nicht in der Nähe von brennbaren Flüssigkeiten/Dämpfen oder feuergefährlichem Staub.



### **WARNUNG: Stromschlaggefahr.**

- Prüfen Sie, ob die auf dem Typenschild angegebene Spannung der Versorgungsspannung entspricht.
- Achten Sie darauf, dass der Stromkreis ordnungsgemäß geerdet ist und über einen Differenzschalter verfügt.
- Prüfen Sie, ob der Netzstecker der Steckdose entspricht.

- Nehmen Sie keine Änderungen am Stecker vor.
- Verwenden Sie keine Zwischen- oder Doppelstecker, wenn Sie nicht die elektrische Leistung aller angeschlossenen Geräte kennen.
- Prüfen Sie, wenn Sie ein Verlängerungskabel verwenden, ob dieses der Stromleistung der Maschine entspricht und ob der Anschluss des Steckers an die Steckdose ordnungsgemäß und sicher erfolgt.
- Achten Sie auf das Kabel. Es muss aus einem Stück bestehen und vor Wasser, Zugbelastungen und Chemikalien geschützt werden. Verwenden Sie die Maschine niemals mit einem beschädigten Netzkabel. Wenn das Kabel beschädigt ist, versuchen Sie nicht, es zu reparieren, sondern ersetzen Sie es mit einem Neuen. Falls das Netzkabel beschädigt ist, muss es vom Hersteller, dessen Kundendienst oder von einem dazu ausgebildeten Techniker ersetzt werden, um jedwede Gefahr auszuschließen.
- Ziehen Sie nicht an dem Kabel, um die Maschine zu bewegen oder den Stecker aus der Steckdose zu ziehen.
- Ziehen Sie den Stecker nur bei ausgeschalteter Maschine aus der Steckdose.
- Fassen Sie den Netzstecker niemals mit nassen Händen an.
- Ziehen Sie das Netzkabel aus der Steckdose, bevor Sie Wartungsarbeiten an der Maschine vornehmen.



#### **VORSICHT:**

- Die Maschine muss nicht von Kindern oder von Leuten benutzt werden, die die Gefahr von Elektrizität nicht verstehen können.
- Die Saugdüse ist von Kleidungsstücken und vom Körper fernzuhalten, insbesondere von empfindlichen Teilen, wie Augen, Ohren und Mund. Die angesaugte Luft kann schwerwiegende Schäden verursachen.
- Wenn die Maschine als Nassstaubsauger verwendet wird, ist der Füllstand des Schmutzwassertanks zu kontrollieren, um zu vermeiden, dass Wasser in den Saugmotor gelangt.
- Wenn das verwendete Reinigungsmittel Schaum erzeugt oder wenn der Teppichboden zuvor mit einem Shampoo behandelt wurde, muss ein Entschäumer in den Schmutzwassertank gegeben werden, um Beschädigung des Saugmotors zu vermeiden.
- Bei nicht ordnungsgemäßem Betrieb der Maschine (sehr lauter Motor, nicht laufende Pumpe, extremer Temperaturanstieg usw.) schalten Sie die Maschine aus und ziehen Sie den Stecker aus der Steckdose.
- Schalten Sie die Maschine sofort aus, wenn Schaum oder Flüssigkeiten aus der Maschine austreten.
- Stellen Sie die Maschine nach dem Gebrauch, sorgfältig gereinigt, an einem trockenen und geschlossenen Ort ab.

Der Hersteller kann nicht für Beschädigungen/Verletzungen verantwortlich gemacht werden, die auf den unsachgemäßen Gebrauch der Maschine oder auf nicht in dieser Betriebsanleitung beschriebene Verfahrensweisen zurückzuführen sind.

**Achtung:** Alle Reparaturen an der Elektrik müssen von einem qualifizierten Servicetechniker ausgeführt werden.



#### **SCHÜTZEN SIE DIE UMWELT**

**Entsorgen Sie das Verpackungsmaterial und alte Maschinenteile auf umweltschonende Weise und den örtlichen Abfallentsorgungsvorschriften entsprechend.**



**Denken Sie immer an eine eventuelle Wiederverwertung.**



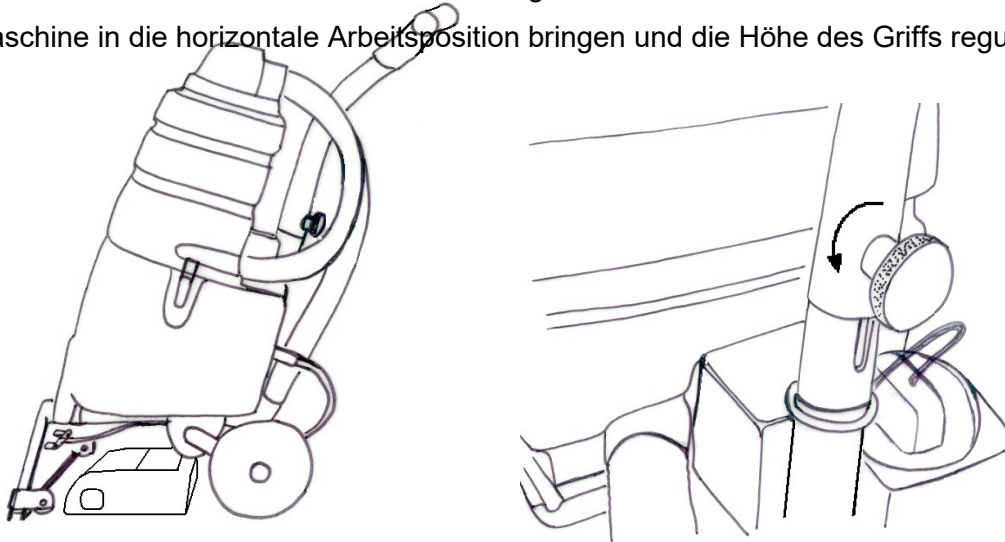
## Arbeitsvorbereitung

Sharon-Brush ist eine Kompaktmaschine, die für die Reinigung von Hart- und Teppichböden konzipiert wurde, da sich die Reinigungsgruppe unter dem Maschinenkörper befindet (siehe auch Paragraph Betrieb als Kompaktmaschine).

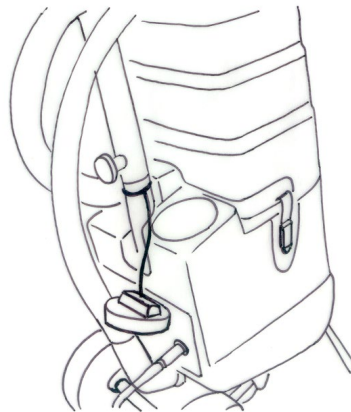
Es ist auch möglich, Sessel, Autoinnenräume oder schwer erreichbare Ecken unter Verwendung des Zusatzzubehörs zu reinigen, welches mit einem entsprechenden Schlauch an die Maschine angeschlossen wird (siehe Paragraph Betrieb mit Zubehör).

Die folgenden Punkte erklären die Arbeiten, die notwendig sind, um die Maschine für die Arbeit vorzubereiten und die in beiden Betriebsarten durchgeführt werden müssen:

1. Die Maschine in die horizontale Arbeitsposition bringen und die Höhe des Griffs regulieren.



2. Kaltes oder lauwarmes Wasser durch die Befüllungsöffnung in den unteren Tank einfüllen, wobei 5 % des nicht schäumenden Reinigungsmittels hinzugefügt wird (ein halber Liter pro zehn Liter Wasser). Höhere Konzentrationen können im Falle sehr schmutziger Teppichböden oder Hartböden verwendet werden.



**Achtung:** Teppichböden aus Wolle nur mit kaltem Wasser reinigen!

Während der Befüllung des unteren Tanks darauf achten, dass keine Flüssigkeit austritt. Die mit dem Gebrauch elektrischer Geräte verbundenen Gefahren berücksichtigen!

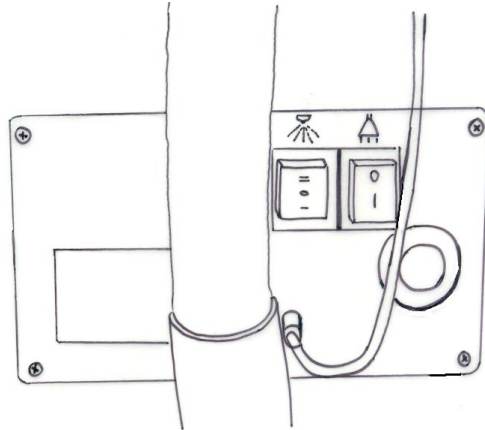
3. Den unteren Tank mit dem entsprechenden Stopfen schließen.
4. Den Stecker des Stromversorgungskabels in eine Steckdose einstecken (siehe Sicherheitsvorschriften).



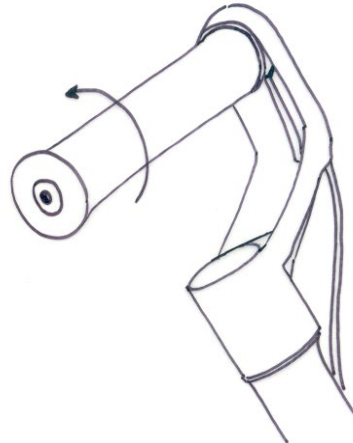
## Betrieb als Kompaktmaschine

In dieser Betriebsart reinigt und trocknet die Maschine mit der Sprühdüse und der Absaugdüse, welche sich unter dem Maschinenkörper befinden.

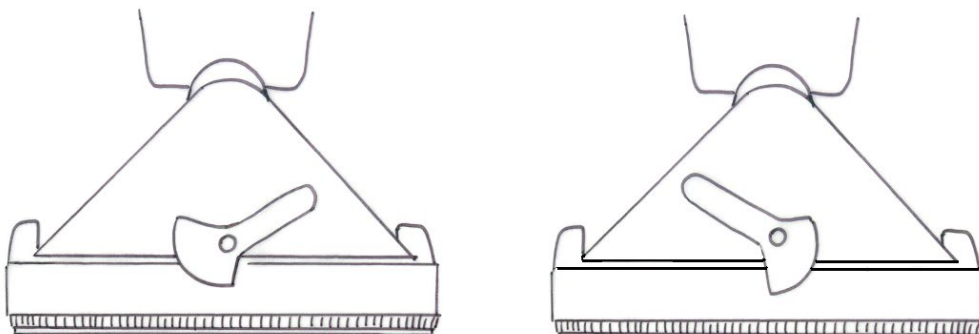
Um die Maschine zu starten, ist es notwendig, die auf der Bedienblende befindlichen Schalter zu betätigen:



1. Den Schalter des Ansaugmotors auf die Position "I" setzen.
2. Den Schalter der Pumpe auf die Position "I" setzen. Die Wasserpumpe funktioniert nur, wenn der Drehknopf auf dem Griff der Maschine gedreht wird.



3. Um den Teppichboden zu reinigen, den Hebel auf der Ansaugdüse nach rechts drehen. Um Hartböden zu reinigen, den Hebel nach links drehen.



4. Den Motor der Bürste einschalten, beim Drücken den leuchtenden Schalter in der Nähe von der Saugdüse.

**Achtung:** Die Maschine nicht als Staubsauger verwenden! Die Maschine darf nicht als Staubsauger benutzt werden. Der Staub könnte nämlich in den Motor eintreten und ihn beschädigen. Die Maschine

kann als Staubsauger benutzt werden, mit dem Extra Zubehörsatz NS270DUST, der ein innerer Filter hat, um den Staub zu sammeln.

Die Pumpe niemals trocken funktionieren lassen! Regelmäßig das Niveau im unteren Tank kontrollieren. Sobald er sich entleert, ist die Maschine abzustellen, der obere Tank zu entleeren (der zu diesem Zeitpunkt bereits voll ist) und den unteren Tank erneut befüllen, bevor die Pumpe wieder aktiviert wird.

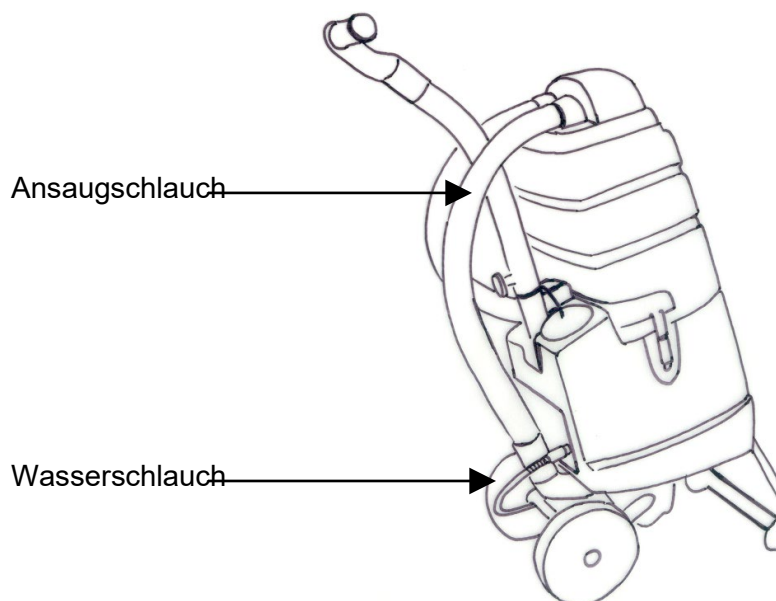
**Achtung:** Sich immer in einem geeigneten Sicherheitsabstand zu anderen Personen aufhalten. Auch auf eventuelle Gegenstände achten, die sich vor der Maschine befinden. Die Maschine niemals unbeaufsichtigt lassen.

### **Betrieb mit Zubehör**

In dieser Betriebsart funktioniert die Maschine wie eine klassische Sprüh-Extraktions-Maschine, bei der die Reinigung mit externem Zubehör am Maschinenkörper erzielt wird.

Nachdem der Tank mit sauberem Wasser aufgefüllt ist und nachdem der Stecker in die Steckdose eingesteckt wurde (siehe Paragraph Arbeitsvorbereitung), sind die folgenden Arbeiten auszuführen:

1. Die Maschine an das Handzubehör mittels der Wasser- und Ansaugschläuche anschließen. Um die Schläuche an der Maschine anzuschließen, ist es notwendig, zuerst den Ansaugschlauch zu entfernen, der den oberen Tank an der Ansaugdüse anschließt, und den Wasserschlauch, der die Pumpe an die unter der Maschine befindliche Sprühdüse anschließt. Auf diese Weise wird Sharon-Brush zu einer normalen Sprüh-Extraktions-Maschine. Zu diesem Zeitpunkt ist es möglich, die Maschine an das Zubehör mittels der entsprechenden Schläuche anzuschließen.



2. Den Ansaugmotor und die Pumpe einschalten, indem die entsprechenden Schalter in die Position "I" für den Ansaugmotor und "II" für die Pumpe gesetzt werden. Auf diese Weise

funktioniert die Pumpe immer und es ist nicht notwendig, den Hebel auf der Bedienblende zu drücken.

3. Um Wasser zu sprühen, den auf dem Griff des Zubehörs befindlichen Hebel drücken.

### **Arbeitsweise**

Was den Betrieb als Kompaktmaschine unter Berücksichtigung einer rechteckigen Oberfläche betrifft, empfehlen wir, beim Durchlauf in parallelen Streifen vorzugehen, wobei sich rückwärts bewegt, gesprüht und gleichzeitig abgesaugt wird.

Mehr oder weniger langsam vorgehen je nach Verschmutzungsgrad.

Bei hartnäckigen Flecken kann lokal pures Reinigungsmittel aufgetragen werden. Im Handel sind auch Sprühdosen mit geeigneten Lösungsmitteln für jede Art von Flecken erhältlich. Qualitativ hochwertige und für den Gebrauch geeignete Reinigungsmittel und Fleckentferner anwenden, um Schäden an den zu reinigenden Oberflächen zu vermeiden. Immer vorher einen Test in einem Bereich der Oberfläche vornehmen, in dem eine eventuelle Beschädigung kaum sichtbar ist.

## Wartung

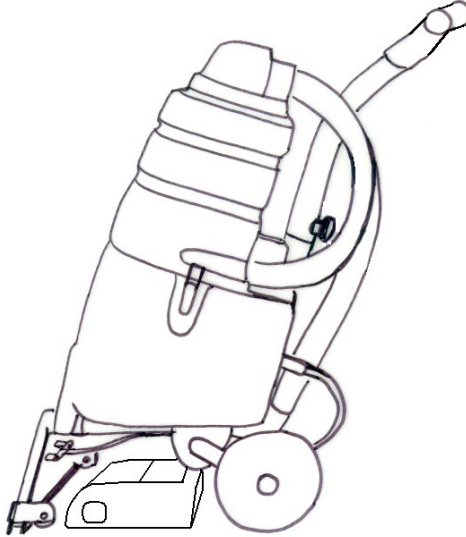
Das Modell Sharon-Brush ist ein professionelles Gerät, das ein Jahr Garantie hat. Die Garantie deckt alle die Schäden, die von Fabrikationsfehlern verursacht werden. Die Garantie deckt nicht die Schäden, die von einer ungeeigneten Verwendung verursacht werden.

Für eine gute Konservierung und eine lange Lebensdauer der Maschine sind die folgenden Ratschläge zu beachten:

1. Nach jedem Gebrauch vor dem Wegstellen der Maschine das gesamte Wasser aus den beiden Tanks entfernen. Anschließend einige Liter sauberen Wassers in den unteren Tank gießen und nur die Wasserpumpe verwenden, indem der Sprühhebel gedrückt gehalten wird. Diese Operation dient dazu, das Innere der Pumpe, des Einsatzes und der Sprühdüsen zu reinigen.
2. Nach jedem Gebrauch stellen Sie die Maschine in einen kühlen und trockenen Platz. Der Deckel des Rückgewinnungstanks muss geöffnet sein, so dass die Feuchtigkeit nicht in dem Motor verdichten kann. Die Schäden, die von der auf dem Motor verdichteten Feuchtigkeit oder von dem vom Motor abgesaugten Schaum verursacht werden, werden nicht von der Garantie gedeckt.
3. Regelmäßig den Wasserfilter reinigen, indem er aus der Maschine herausgenommen und unter fließendem Wasser gereinigt wird.
4. Den Kalk entfernen, der sich im Laufe der Zeit im Inneren des Wasserkreislaufs absetzt, indem eine Entkalkerlösung in den unteren Tank eingefüllt wird und mehrere Stunden lang einwirken kann. Die gleichen Produkte wie für die Geschirrspülmaschine verwenden. Entleeren und anschließend nachspülen. Es ist ausreichend, diese Operation alle 6-8 Monate auszuführen.
5. Regelmäßig die Motorfilter kontrollieren und reinigen. Die Filter sind in dem durchsichtigen Deckel des Rückgewinnungstanks.
6. Kontrollieren Sie regelmäßig die Kohlestifte des Motors und des Motors der rotierenden Bürste. Diese Überprüfung sollte jeden 500 Arbeitsstunden gemacht werden. Die starke Abnutzung der Kohlestifte kann Schäden hervorrufen, die von der Garantie nicht gedeckt sind. Die Überprüfung der Kohlestifte muss von der technischen Hilfe gemacht werden.
7. Die starke Abnutzung der Kohlestifte kann Schäden hervorrufen, die von der Garantie nicht gedeckt sind. Die Überprüfung der Kohlestifte muss von der technischen Hilfe gemacht werden.

## Generalità

Il corpo della macchina ad estrazione Sharon-Brush si compone di due serbatoi in polietilene ad alta densità, tenuti insieme da dei ganci elastici. Il serbatoio superiore ha la funzione di contenere l'acqua sporca risucchiata dalla superficie da lavare, mentre il serbatoio inferiore contiene l'acqua pulita e il detersivo. Nel serbatoio inferiore sono alloggiati il motore d'aspirazione, la pompa e il pannello comandi. Sotto il serbatoio inferiore si trova la bocca di aspirazione, l'ugello di spruzzo e la spazzola rotante.



### Norme di sicurezza (leggere attentamente)

Qualsiasi macchina che utilizzi l'energia elettrica deve essere adoperata esclusivamente per l'uso a cui essa è destinata, osservando le norme indicate nel libretto di istruzione. Il mancato rispetto di tali norme può provocare infortuni alle persone nonché scosse elettriche, incendi o esplosioni.

Le macchine prodotte modernamente sono normalmente costruite secondo criteri antinfortunistici e sono spesso testate ed omologate da Enti preposti alla sicurezza. Questo tuttavia non può eliminare i pericoli dovuti ad un uso sconsiderato. Le seguenti informazioni descrivono condizioni potenzialmente pericolose per l'operatore o per la macchina.



**AVVERTENZA: pericolo di incendio o esplosione.**

- Non spruzzare acqua vicino alle prese.
- Non usare la macchina per aspirare polveri o liquidi corrosivi (acidi o basi), infiammabili e/o esplosivi.
- Non usare la macchina in atmosfera esplosiva. La macchina non è munita di un motore a prova di esplosioni. All'avvio, i motori elettrici generano scintille che possono provocare incendi o esplosioni se la macchina viene utilizzata in aree in cui sono presenti vapori o liquidi infiammabili oppure polveri combustibili.
- Non utilizzare mai liquidi infiammabili ed evitare di usare la macchina in presenza o vicino a liquidi infiammabili, vapori o polveri combustibili.



**AVVERTENZA: pericolo di scosse elettriche**

- Prima di collegare la macchina alla presa di corrente, verificare che la tensione di utilizzo sia quella indicata sulla targhetta della macchina.
- Assicurarsi che l'impianto elettrico sia dotato di messa a terra efficace e di protezione differenziale (salvavita).
- Verificare che la spina del cavo corrisponda esattamente alla presa dell'impianto.
- Non modificare la spina.

- Non usare riduttori, adattatori o prese multiple senza conoscere la potenza assorbita dai singoli apparecchi.
- L'eventuale prolunga deve essere idonea all'assorbimento della macchina e deve avere le connessioni spina-presa perfettamente corrispondenti e protette dall'acqua.
- Fare attenzione al cavo di alimentazione. Esso deve essere integro e protetto dall'acqua, dagli strappi e dagli agenti chimici. Un cavo deteriorato non va rattoppato con nastro isolante, ma va sostituito con uno nuovo. Il cavo deve essere sostituito solo dal produttore, dal distributore che effettua il servizio tecnico o da personale qualificato in modo da evitare ogni rischio.
- Non tirare il cavo per spostare la macchina o per estrarre la spina dalla presa.
- Estrarre la spina solo a macchina spenta.
- Non introdurre la spina nella presa, né estrarla, con le mani bagnate.
- Estrarre il cavo dalla presa di corrente prima di effettuare il servizio tecnico sulla macchina.



#### **PER SICUREZZA:**

- Non consentire l'uso della macchina a bambini o a persone incapaci di comprendere i pericoli connessi all'utilizzo dell'energia elettrica.
- Non avvicinare l'estremità del tubo di aspirazione o degli accessori al viso proprio o altrui, in particolare agli occhi e alle orecchie. L'aria aspirata può creare gravi danni.
- Se la macchina viene usata come aspiraliquidi, controllare il livello dell'acqua nel serbatoio superiore, per evitare che essa venga risucchiata dal motore di aspirazione.
- Se il detersivo usato produce schiuma, o se si lava una moquette precedentemente trattata con shampoo, versare nel serbatoio di recupero un po' di liquido antischiuma. La schiuma, risucchiata nel motore, può nel tempo danneggiarlo.
- In caso di anomalia di funzionamento (motore troppo rumoroso, pompa non funzionante, eccessivo riscaldamento o altri segnali sospetti), spegnere la macchina e staccare la spina. Per qualsiasi intervento rivolgersi esclusivamente a personale qualificato.
- Se schiuma o acqua fuoriescono dalla macchina, spegnere immediatamente la stessa.
- Dopo l'uso, riporre la macchina in un ripostiglio asciutto.

Il produttore declina ogni responsabilità per eventuali danni/infortuni a persone/proprietà derivanti dall'uso improprio della macchina o dal mancato rispetto delle istruzioni contenute nel manuale per l'uso.

**Attenzione:** eventuali riparazioni sulla macchina devono essere eseguite solo da personale qualificato!



#### **RISPETTO DELL'AMBIENTE**

**Smaltire tutti i materiali dell'imballaggio e i componenti della macchina come rifiuti speciali conformemente alle normative sullo smaltimento dei rifiuti in vigore nel proprio paese.**



**Ricordarsi sempre di riciclare.**

## **INFORMAZIONE AGLI UTENTI**

**Ai sensi dell'art.13 del Decreto Legislativo 25 Luglio 2005, n.151 "Attuazione delle Direttive 202/95/CE, 2002/96/CE e 2003/108/CE, relative alla riduzione dell'uso di sostanze pericolose nelle apparecchiature elettriche ed elettroniche, nonché allo smaltimento dei rifiuti"**

Il simbolo del cassonetto barrato riportato sull'apparecchiatura o sulla sua confezione indica che il prodotto alla fine della propria vita utile deve essere raccolto separatamente dagli altri rifiuti.

L'utente dovrà, pertanto, conferire l'apparecchiatura giunta a fine vita agli idonei centri di raccolta differenziata dei rifiuti elettronici ed elettrotecnici, oppure riconsegnarla al rivenditore al momento dell'acquisto di una nuova apparecchiatura di tipo equivalente, in ragione di uno ad uno.

L'adeguata raccolta differenziata per l'avvio successivo dell'apparecchiatura dismessa al riciclaggio, al trattamento e allo smaltimento ambientalmente compatibile contribuisce ad evitare possibili effetti negativi sull'ambiente e sulla salute e favorisce il reimpiego e/o riciclo dei materiali di cui è composta l'apparecchiatura.

Lo smaltimento abusivo del prodotto da parte dell'utente comporta l'applicazione delle sanzioni amministrative previste dalla normativa vigente.

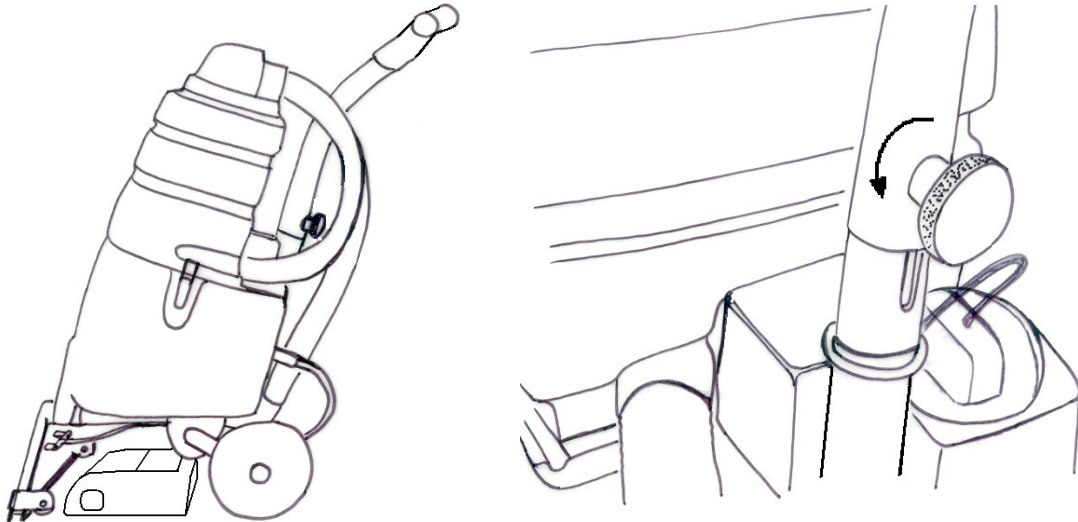
## Preparazione al lavoro

Sharon-Brush è una macchina compatta concepita per lavare aree di moquette e di pavimento, anche senza l'utilizzo di accessori esterni, in quanto il gruppo lavante è posto sotto il corpo macchina (vedi paragrafo Funzionamento come macchina compatta).

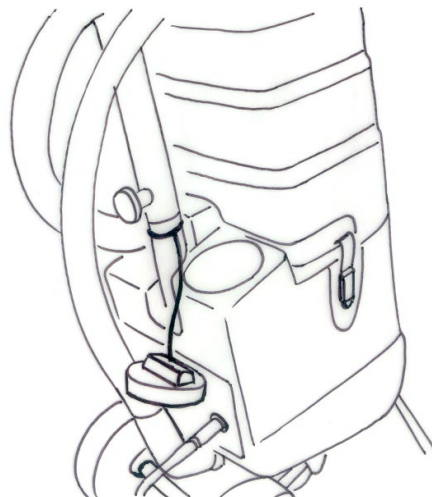
E' anche possibile pulire poltrone, interni auto o angoli difficilmente raggiungibili, utilizzando degli accessori aggiuntivi che si collegano alla macchina con un tubo apposito (vedi paragrafo Funzionamento con accessori).

I seguenti punti spiegano le operazioni che sono necessarie a preparare la macchina al lavoro e che devono essere eseguite in entrambe le modalità di funzionamento:

1. Porre la macchina nella posizione orizzontale di lavoro e regolare l'altezza del manico.



2. Mettere acqua fredda o tiepida nel serbatoio inferiore attraverso il foro di carico, aggiungendovi il 5% di detersivo non schiumogeno (mezzo litro ogni dieci litri di acqua). Concentrazioni più alte si possono usare nel caso di moquette o pavimento molto sporco.



**Attenzione:** la moquette di lana si

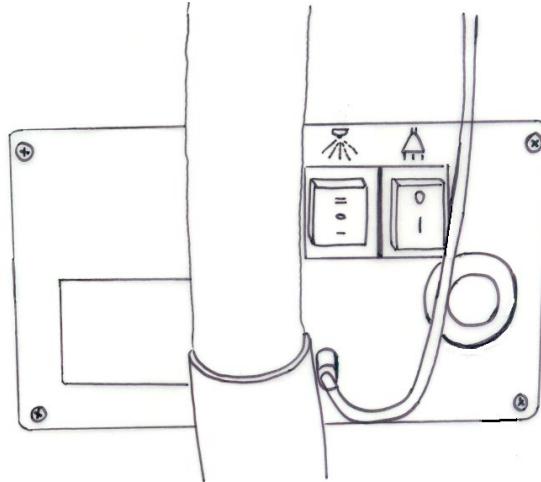
Durante il carico del serbatoio inferiore, prestare attenzione a non fare fuoriuscire del liquido dallo stesso. Tenere sempre presenti i pericoli legati all'uso di apparecchiature elettriche!

3. Chiudere il serbatoio inferiore con l'apposito tappo.
4. Inserire la spina elettrica del cavo di alimentazione in una presa di corrente (vedi Norme di sicurezza).

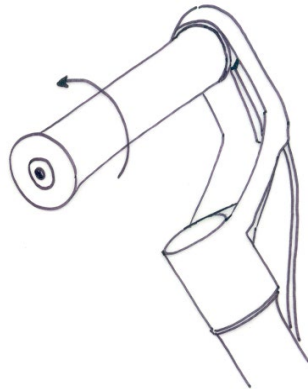
## **Funzionamento come macchina compatta**

In questa modalità la macchina lava ed asciuga con l'ugello di spruzzo e la bocca di aspirazione che sono posti sotto il corpo macchina.

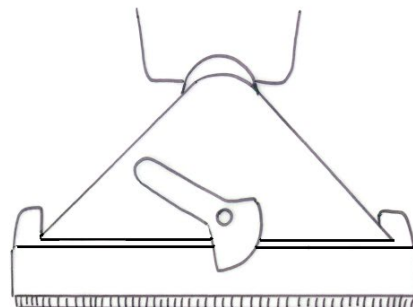
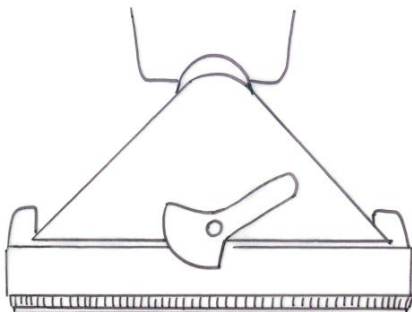
Per azionare la macchina occorre agire sugli interruttori posti sul pannello comandi:



1. Porre in posizione "I" l'interruttore del motore di aspirazione.
2. Porre in posizione "I" l'interruttore della pompa. In questa posizione, la pompa dell'acqua funziona solo mentre si ruota la manopola sulla maniglia della macchina.



3. Per lavare della moquette, ruotare la leva sulla bocca di aspirazione verso destra. Per lavare il pavimento, ruotare la leva verso sinistra.



4. Accendere il motore della spazzola rotante, agendo sull'interruttore luminoso posto in prossimità della bocca di aspirazione.

**Attenzione:** Non usare la macchina come aspirapolvere!



Non fare funzionare la pompa a secco! Controllare periodicamente il livello del serbatoio inferiore. Non appena si svuota, occorre spegnere la macchina, svuotare il serbatoio superiore (che sarà a questo punto già pieno) e riempire nuovamente il serbatoio inferiore prima di riattivare la pompa.

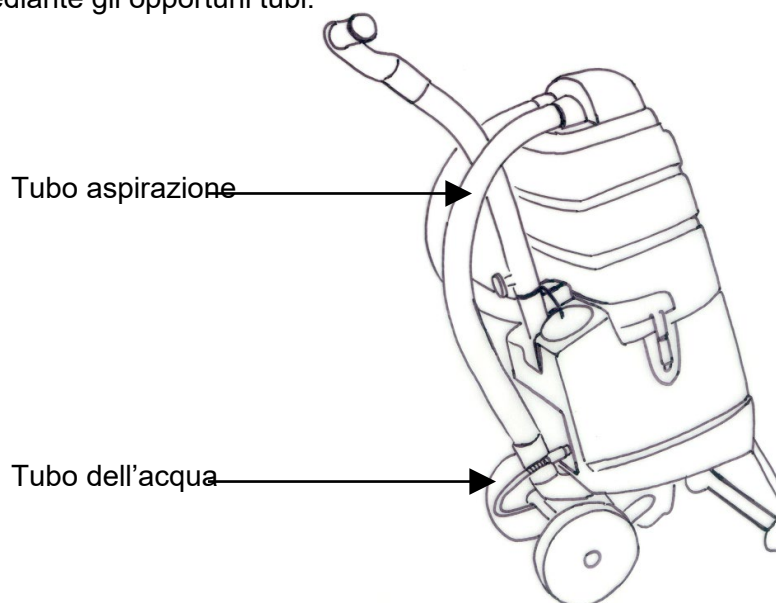
**Attenzione:** Mantenersi sempre ad una adeguata distanza di sicurezza da altre persone. Prestare anche attenzione a eventuali oggetti che si trovino davanti alla macchina. Non lasciare mai la macchina incustodita.

## **Funzionamento con accessori**

In questa modalità di funzionamento, la macchina funziona come una classica macchina ad iniezione-estrazione, per la quale il lavaggio si ottiene con degli accessori esterni al corpo macchina.

Dopo avere riempito il serbatoio dell'acqua pulita e avere inserito la spina nella presa di corrente (vedere paragrafo Preparazione al lavoro), occorre eseguire le seguenti operazioni:

5. Collegare la macchina all'accessorio a mano mediante i tubi dell'acqua e di aspirazione. Per collegare i tubi alla macchina occorre prima togliere il tubo d'aspirazione che collega il serbatoio superiore alla bocca d'aspirazione, e il tubo dell'acqua che collega la pompa all'ugello di spruzzo posto sotto la macchina. In questo modo Sharon-Brush diventa una normale macchina ad iniezione-estrazione. A questo punto è possibile collegare la macchina agli accessori mediante gli opportuni tubi.



6. Azionare il motore d'aspirazione e la pompa ponendo i corrispondenti interruttori, in posizione "I" per il motore di aspirazione e "II" per la pompa. In questo modo la pompa dell'acqua funziona sempre e non è necessario premere la leva sul pannello comandi.
7. Per iniettare l'acqua premere la leva posta sull'impugnatura dell'accessorio.

## **Metodo di lavoro**

Per quanto riguarda il funzionamento come macchina compatta, considerando una superficie rettangolare, suggeriamo di procedere percorrendo strisce parallele, muovendosi all'indietro, iniettando ed aspirando contemporaneamente. Procedere più o meno lentamente a seconda del grado di sporco.

In caso di macchie persistenti si può applicare localmente del detersivo puro. In commercio esistono anche bombolette spray con solventi adatti ad ogni tipo di macchia. Scegliere detersivi e smacchiatori di qualità e idonei all'uso, per evitare danni alla superficie da lavare.

Fare sempre un test preliminare in una zona della superficie in cui un eventuale danneggiamento risulti poco visibile.

## Manutenzione

Il modello Sharon-Brush è una macchina professionale. La garanzia su questo tipo di macchine è della durata di un anno e riguarda tutti i guasti provocati da difetti di fabbricazione. Non sono coperti da garanzia i guasti dovuti ad un uso improprio. Per maggiori dettagli riguardo la garanzia, contattate il distributore che ha fornito la macchina.

Seguendo i seguenti consigli potrete ottenere un buon funzionamento e una lunga durata della macchina:

1. Dopo ogni uso, prima di riporre la macchina, togliere tutta l'acqua dai due serbatoi. Versare quindi alcuni litri d'acqua pulita nel serbatoio inferiore e usare la sola pompa dell'acqua, tenendo premuta la leva di spruzzo. Questa operazione serve a pulire l'interno della pompa, dell'innesto, degli ugelli di spruzzo.
2. Dopo ogni uso, riporre la macchina in un luogo fresco e asciutto con il coperchio aperto, in modo da evitare che l'umidità interna al serbatoio possa condensare sulle parti interne del motore, danneggiandolo. Il danno provocato dall'umidità che condensa sul motore (così come il danno dovuto alla schiuma aspirata nel motore) non è coperto da garanzia.
3. Pulire periodicamente (almeno ogni 2 mesi) il filtro dell'acqua, estraendolo dalla macchina e lavandolo sotto l'acqua corrente.
4. Eliminare il calcare che nel tempo tende a depositarsi all'interno del circuito idraulico, versando nel serbatoio inferiore una soluzione anticalcare e lasciandola per qualche ora. Usare gli stessi prodotti impiegati per le lavastoviglie. Svotare e quindi risciacquare. E' sufficiente eseguire questa operazione ogni 6-8 mesi.
5. Controllare e pulire regolarmente i filtri del motore, che si trovano nel coperchio trasparente del serbatoio superiore.
6. Controllare periodicamente il consumo dei carboncini del motore di aspirazione e del motore della spazzola rotante. Questa verifica deve essere effettuata ogni 500 ore di funzionamento. Il consumo dei carboncini del motore può provocare dei danni, che non sono coperti da garanzia. La verifica dei carboncini deve essere fatta dalla assistenza tecnica.
7. Controllare periodicamente che la spazzola ruoti senza problemi, eliminando eventuali cause che impediscano la sua rotazione libera. In caso di difficoltà, rivolgersi alla assistenza tecnica.

Milano, 01/02/2010

**DICHIARAZIONE DI CONFORMITA'**  
**DECLARATION OF CONFORMITY / DECLARATION DE CONFORMITÉ**  
**CE-KONFORMITÄTSBESCHEINIGUNG / DECLARACION DE CONFORMIDAD**

Noi / We / Nous / Wir / Nosotros:

**SANTOEMMA srl**  
**Via Piave 22/C**  
**20016 PERO (Milano)**

dichiaro sotto la nostra responsabilità che il prodotto:  
declare under our responsibility that the product / déclarons sous notre responsabilité que le produit / erklären unter unserer eigenen Verantwortung, daß das Produkt / declaramos bajo nuestra responsabilidad que el producto:

**Lavamoquette/lavapavimenti SHARON-BRUSH**  
**Spray extractor for carpet and hard floor SHARON-BRUSH**  
**Machine a laver la moquette et le plancher SHARON-BRUSH**  
**Sprühextraktionsgerät für Teppich-und Hartböden SHARON-BRUSH**  
**Máquina limpiamoqueta/limpiasuelo SHARON-BRUSH**

Alla quale questa dichiarazione si riferisce, è in conformità alle seguenti Direttive Europee ad alle loro modifiche: CE 2006/42; 2006/95; 2004/108. Le norme di riferimento sono: EN60335-1:2008; EN60335-2-69:2009; EN 60704-3; EN55014-1:2008 + EN55014-2:1998 + A1:2008 + EN61000-3-2:2006 + EN61000-3-3:1995 + A1:2001 + A1:2005 + EN50366 + EN30366/A1.

To which this documentation relates is in conformity with the following European Directives and their modifications: EC 2006/42; 2006/95; 2004/108. The European regulations in force are: EN60335-1:2008; EN60335-2-69:2009; EN 60704-3; EN55014-1:2008 + EN55014-2:1998 + A1:2008 + EN61000-3-2:2006 + EN61000-3-3:1995 + A1:2001 + A1:2005 + EN50366 + EN30366/A1.

À la quelle cette déclaration se réfère, réponde aux Directives européennes suivantes et à leurs modifications EC 2006/42; 2006/95; 2004/108. Les règlements européens en vigueur sont: EN60335-1:2008; EN60335-2-69:2009; EN 60704-3; EN55014-1:2008 + EN55014-2:1998 + A1:2008 + EN61000-3-2:2006 + EN61000-3-3:1995 + A1:2001 + A1:2005 + EN50366 + EN30366/A1.

Auf das sich diese Bescheinigung bezieht, den folgenden Europäischen Richtlinien und ihren Änderungen entspricht: EC 2006/42; 2006/95; 2004/108. Die Gültigen Europäischen Normen sind: EN60335-1:2008; EN60335-2-69:2009; EN 60704-3; EN55014-1:2008 + EN55014-2:1998 + A1:2008 + EN61000-3-2:2006 + EN61000-3-3:1995 + A1:2001 + A1:2005 + EN50366 + EN30366/A1.

A la cual esta declaración se refiere, se conforma con las siguientes directivas europeas y sus modificaciones: EC 2006/42; 2006/95; 2004/108. Las Normas Europeas en vigor son: EN60335-1:2008; EN60335-2-69:2009; EN 60704-3; EN55014-1:2008 + EN55014-2:1998 + A1:2008 + EN61000-3-2:2006 + EN61000-3-3:1995 + A1:2001 + A1:2005 + EN50366 + EN30366/A1.

**Ing. Nicola Santoemma**